

适用于 PLC 设备的多通道模拟输入模块

Tamara Alani、Tim Green、Ahmed Noeman



简介

可编程逻辑控制器 (PLC) 是一种经过加固的计算机改进系统，专门用于制造过程控制（例如，自动化装配线、机器人化机器和其他需要灵活编程和故障诊断的高可靠性控制）。

PLC 通常由许多不同类型的输入模块组成，以监控实际参数或接收来自其他 PLC、中央控制计算机或人机接口器件的模拟或数字输入命令信号。

模拟输入模块 (AIN) 是 PLC 中的一个关键子系统。AIN 引入多种变量，以调节实际物理参数（例如，温度、压力、力或应力）。通常，这些 AIN 输入为电压（例如，±10V）和电流（例如，4-20mA）形式的命令信号。

与许多单通道、专用输入模块相比，多通道 AIN 常因其灵活性、空间效率和功效而受到青睐。如下面的图 1 所示，多个通道共享处理、模拟输入、背板电源和通信。

我们将会对不同的多通道 AIN 架构进行比较，以优化系统配置。

我们将查看多通道 AIN 的四个不同的典型架构：通道到通道隔离、同步采样、具有集成多路复用器的多路复用输入和具有外部多路复用器的多路复用输入。有关这些系统的更多详细信息，请访问 TI 网站以查看 [模拟输入模块](#)。

通道到通道隔离

对于高电压隔离（通常在 kV 范围内），将使用通道到通道隔离模块。请参阅图 2 以了解该架构的概况。由于这些通道并不共用接地，因此该方法将产生非常高的共模抑制 (CMR) 和高电压隔离。通常，在通道到通道隔离模块中，每个通道都会使用一个单独的 AFE（模拟前端）、ADC（模数转换器）、数字隔离器和隔离式电源。

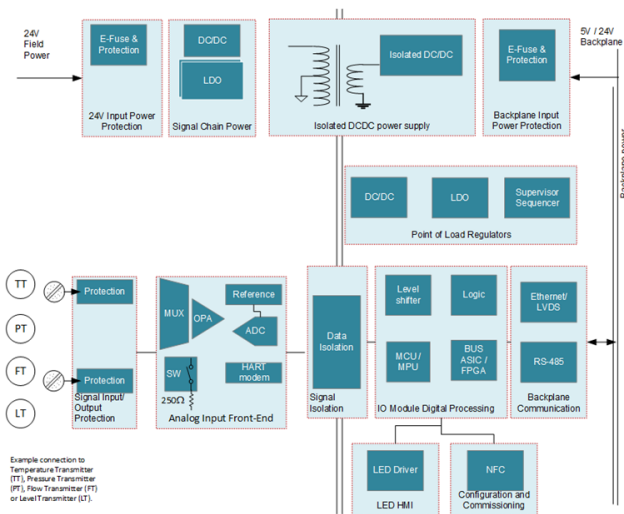


图 1. 多通道 AIN 的参考图

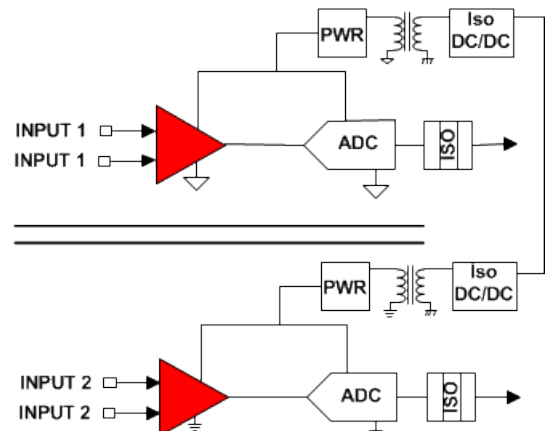


图 2. 通道到通道隔离

同步采样

对于带宽非常高的系统，或者如果需要精确测量通道间的相位关系，将使用同步采样。该架构典型的终端应用为电机控制或电源监控。如下面的图 3 所示，同步采样架构用于在需要确保输入之间的相移最小的情况下获得精确的信号。[ADS8578S](#) 是采用单电源并具有双极性输入的 14 位高速 8 通道同步采样 ADC。此外，它还拥有一个集成基准和基准缓冲器。

AIN 架构概述

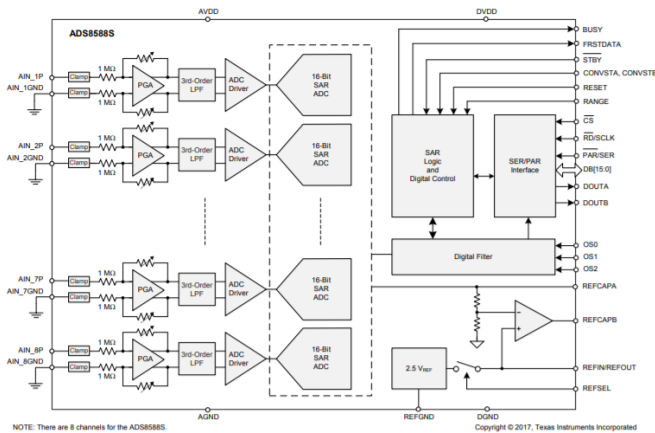


图 3. 同步采样

具有集成多路复用器的多路复用输入

其余的两个多通道 AIN 模块使用多路复用输入。集成多路复用器和 ADC 解决方案如下面的图 4 所示。这种解决方案符合低功率和较小的占用空间要求。任何级别的集成都需要基于流程约束进行性能权衡，以在模拟和混合信号方面获得最佳的效果。

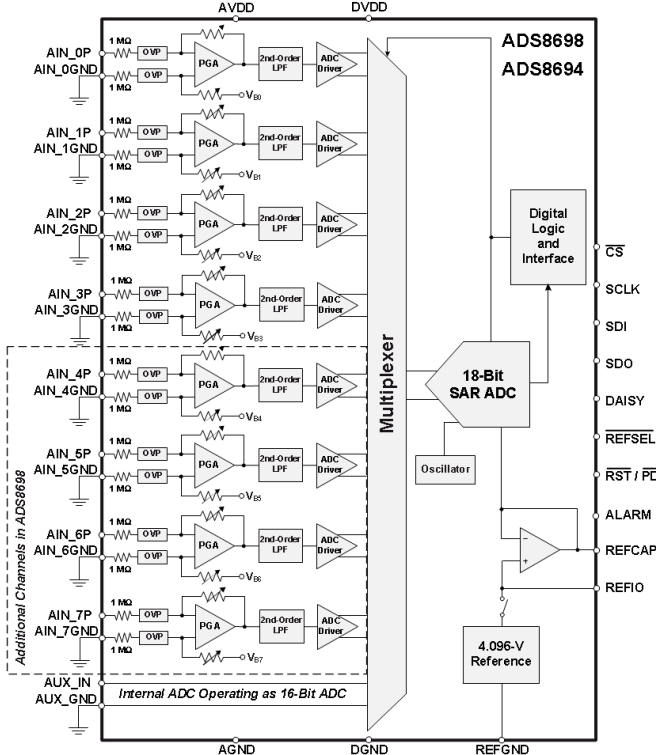


图 4. 具有集成多路复用器的多路复用输入

具有多路复用器的多路复用输入

在设计极具灵活性的性能和成本时，最常见的方法之一是使用如下面图 5 中所示的分立式运算放大器、ADC 和多路复用器。当优先考虑性能和成本的灵活性时，这是一种常用方法。每次模拟输入信号扩展都可以针对特定的类型和信号范围，以及所需的噪声和频率滤波进行量身定制。该信号链会在多路复用器将信号发送到 ADC（可能还有 ADC 基准缓冲器）后，使用驱动运算放大器电路。支持多路复用器的放大器（例如，OPAx189 或 OPAx192）可在多路复用器（例如，MUX36S08 或 MUX36D04）在多个通道之间进行切换时使用，以实现快速稳定时间。如果需要基准缓冲器，请参阅 TI 的 20MHz 高精度 OPA320。

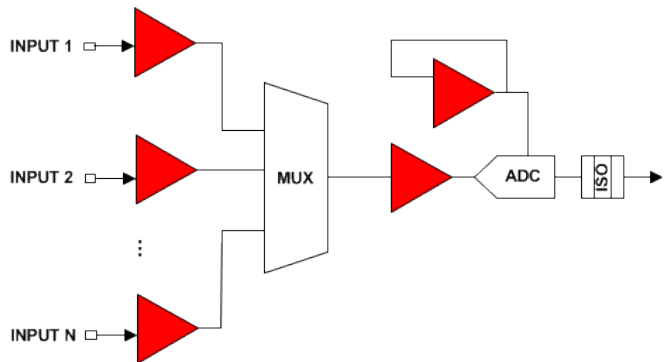


图 5. 具有多路复用器的多路复用输入

表 1. 参考器件

器件	特性
OPA189	多路复用器，零漂移，36V，14MHz，3μV 失调电压，5.2nV/√Hz 噪声
OPA192	支持多路复用器，E-Trim，36V，10MHz，25μV 失调电压，5.5nV/√Hz 噪声
OPA388	支持多路复用器，零漂移，零交叉，5V，10MHz，5μV 失调电压，7nV/√Hz 噪声
OPA320	零交叉，5V，20MHz，0.9pA 偏置电流，150μV 失调电压，8.5nV/√Hz 噪声
ADS8588S	16 位高速 8 通道同步采样 ADC
MUX36S08	36V 低电容、低泄漏电流、精密模拟多路复用器
MUX36D04	

表 2. 相关文档

文献编号：说明
SBOT040: 支持多路复用器的精密运算放大器
SBOA182B: 零漂移放大器：特性和优点
SBOA181A: 零交叉放大器：特性和优点
SBOT037A: 失调电压校正：激光修整、e-Trim 和斩波器

重要声明和免责声明

TI 均以“原样”提供技术性 & 可靠性数据（包括数据表）、设计资源（包括参考设计）、应用或其他设计建议、网络工具、安全信息和其他资源，不保证其中不含任何瑕疵，且不做任何明示或暗示的担保，包括但不限于对适销性、适合某特定用途或不侵犯任何第三方知识产权的暗示担保。

所述资源可供专业开发人员应用 TI 产品进行设计使用。您将对以下行为独自承担全部责任：(1) 针对您的应用选择合适的 TI 产品；(2) 设计、验证并测试您的应用；(3) 确保您的应用满足相应标准以及任何其他安全、安保或其他要求。所述资源如有变更，恕不另行通知。TI 对您使用所述资源的授权仅限于开发资源所涉及 TI 产品的相关应用。除此之外不得复制或展示所述资源，也不提供其它 TI 或任何第三方的知识产权授权许可。如因使用所述资源而产生任何索赔、赔偿、成本、损失及债务等，TI 对此概不负责，并且您须赔偿由此对 TI 及其代表造成的损害。

TI 所提供产品均受 TI 的销售条款 (<http://www.ti.com.cn/zh-cn/legal/termsofsale.html>) 以及 [ti.com.cn](http://www.ti.com.cn) 上或随附 TI 产品提供的其他可适用条款的约束。TI 提供所述资源并不扩展或以其他方式更改 TI 针对 TI 产品所发布的可适用的担保范围或担保免责声明。

邮寄地址：上海市浦东新区世纪大道 1568 号中建大厦 32 楼，邮政编码：200122
Copyright © 2019 德州仪器半导体技术（上海）有限公司

重要声明和免责声明

TI 均以“原样”提供技术性数据（包括数据表）、设计资源（包括参考设计）、应用或其他设计建议、网络工具、安全信息和其他资源，不保证其中不含任何瑕疵，且不做任何明示或暗示的担保，包括但不限于对适销性、适合某特定用途或不侵犯任何第三方知识产权的暗示担保。

所述资源可供专业开发人员应用TI 产品进行设计使用。您将对以下行为独自承担全部责任：(1) 针对您的应用选择合适的TI 产品；(2) 设计、验证并测试您的应用；(3) 确保您的应用满足相应标准以及任何其他安全、安保或其他要求。所述资源如有变更，恕不另行通知。TI 对您使用所述资源的授权仅限于开发资源所涉及TI 产品的相关应用。除此之外不得复制或展示所述资源，也不提供其它TI 或任何第三方的知识产权授权许可。如因使用所述资源而产生任何索赔、赔偿、成本、损失及债务等，TI 对此概不负责，并且您须赔偿由此对TI 及其代表造成的损害。

TI 所提供产品均受TI 的销售条款 (<http://www.ti.com.cn/zh-cn/legal/termsofsale.html>) 以及ti.com.cn上或随附TI产品提供的其他可适用条款的约束。TI提供所述资源并不扩展或以其他方式更改TI 针对TI 产品所发布的可适用的担保范围或担保免责声明。

邮寄地址：上海市浦东新区世纪大道 1568 号中建大厦 32 楼，邮政编码：200122
Copyright © 2019 德州仪器半导体技术（上海）有限公司